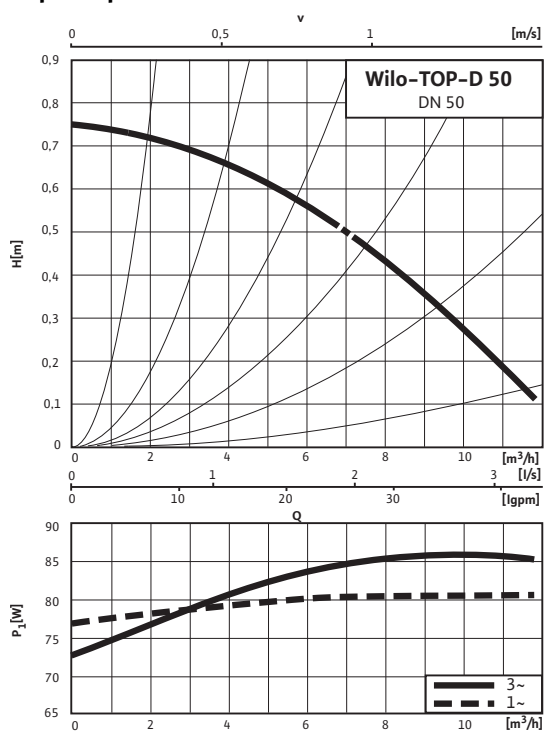
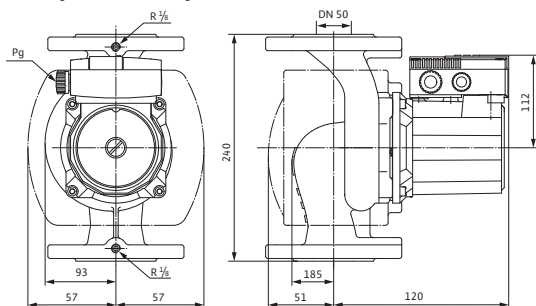


Лист данных: Wilo-TOP-D 50 (PN 6/10)

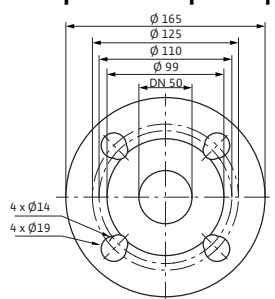
Характеристики



Габаритный чертеж



Габаритный чертеж фланца



Допустимая перекачиваемая среда (другие среды по запросу)

Вода систем отопления (согласно VDI 2035)

Водогликолевая смесь (макс. 1:1; при доле гликоля более 20 % необходимо проверять рабочие характеристики)

Допустимая область применения

Диапазон температур при макс. температуре окружающей среды +40 °C

-20 до +130 (в кратковременном режиме 2 ч: 140) °C

Макс. допустимое рабочее давление

P_{max} 6/10 bar

Подсоединения к трубопроводу

Номинальный внутренний диаметр фланца

DN 50

Фланец

Комбинированный фланец PN6/10 (фланец PN 16 согласно EN 1092-2)

Габаритная длина

l_o 240 мм

Мотор/электроника

Создаваемые помехи

EN 61000-6-3

Помехозащищенность

EN 61000-6-2

Степень защиты

IP X4D

Класс нагревостойкости изоляции

H

Подключение к сети

3~230/400 В, 50 Гц

Частота сети

F 50 Гц

Номинальная мощность мотора

P_2 20 Вт

Частота вращения

N 1150 об/мин

Потребляемая мощность 1~230 В

P_1 77 - 81* Вт

Потребляемая мощность 3~400 В

P_1 73 - 86 W

Ток при 1~230В

I 0,40* А

Ток при 3~230 В

I 0,35 А

Ток при 3~400 В

I 0,20 А

Конденсатор

5,0 мкФ / 240 VDB

Защита мотора

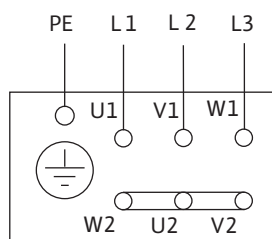
не требуется (устойчив к токам блокировки)

Резьбовой ввод для кабеля

PG 1x13,5/1x9

Лист данных: Wilo-TOP-D 50 (PN 6/10)

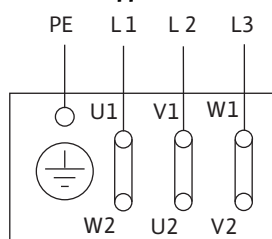
Схема подключения



Подключение к сети 3~ 400 В, 50 Гц

Устойчив к токам блокировки, защита мотора не требуется

Схема подключения



Подключение к сети 3~230 В, 50 Гц

Устойчив к токам блокировки, защита мотора не требуется

Материалы

Корпус насоса	Серый чугун (EN-GJL-250)
Рабочее колесо	Синтетический материал (PP - 50% GF)
Вал насоса	Нержавеющая сталь (X46Cr13)
Подшипники	Металлографит

Минимальный подпор на всасывающем патрубке во избежание кавитации при температуре перекачиваемой воды

Минимальный подпор при 50/95 /110/130°C	0,5 / 2 / 8 / 21 м
---	--------------------

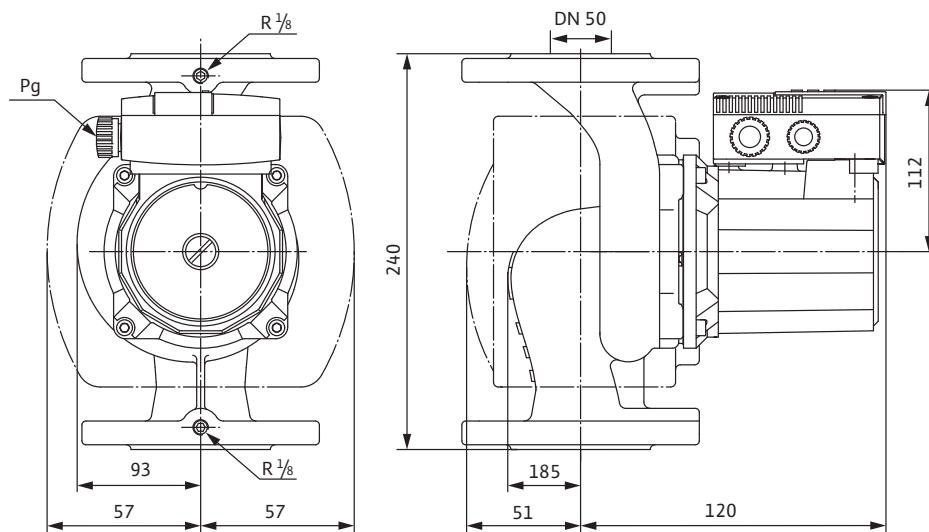
Данные для заказа

Изделие	Wilo
Тип	TOP-D 50
Арт.-№	2024110
Вес, прим.	<i>m</i> 11 кг

* возможно с конденсатором 1~230 В (KDS 2081827)

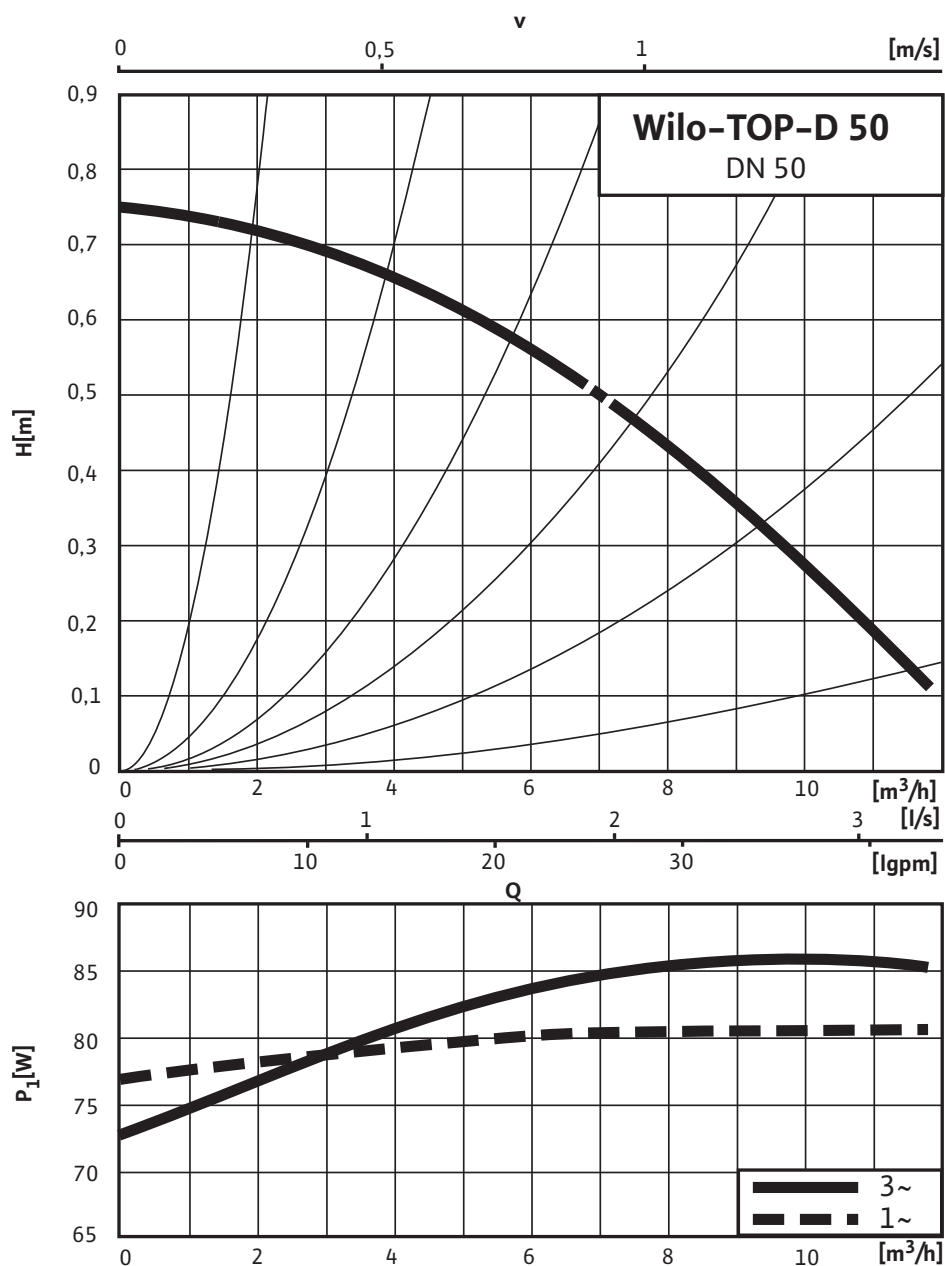
Размеры и габаритные чертежи: Wilo-TOP-D 50 (PN 6/10)

Габаритный чертеж



Характеристики: Wilo-TOP-D 50 (PN 6/10)

Характеристики



Данные для заказа: Wilo-TOP-D 50 (PN 6/10)

Данные для заказа		
Изделие		Wilo
Тип		TOP-D 50
Арт.-№		2024110
Номер EAN		4016322399827
Ценовая группа		W2
Вес брутто	<i>m</i>	11.940 кг
Вес, прим.	<i>m</i>	11 кг
Длина x Ширина x Высота (упаков.)		240мм x 224мм x 265.5мм
Объем упаковки	<i>V</i>	14,27 л

Тексты заявок: Wilo-TOP-D 50 (PN 6/10)

Возможно применение для любых систем водяного отопления, систем кондиционирования, закрытых контуров охлаждения и промышленных циркуляционных систем.

Не требующий обслуживания циркуляционный насос с мокрым ротором с резьбовым или фланцевым соединением, предназначенный для установок с малым сопротивлением трубопроводной сети.

Оснащение и функции

- подключение к сети;
- 3–400 В, 50 Гц;
- 3–230 В, 50 Гц в соединении треугольником;
- 1–230 В, 50 Гц по схеме Штейнмеца с конденсатором;
- насосы с 3 моторами;
- P_2 до 20 Вт: устойчивые к токам блокировки,
- P_2 от 60 Вт: полная защита мотора посредством защитного контакта обмотки в сочетании с устройством отключения
- насосы с контрольным индикатором направления вращения;
- корпус насоса покрыт катафоретическим лакированием (KTL) для оптимальной защиты от коррозии
- комбинированный фланец PN 6/PN 10 (при DN 40 – DN 65)
- теплоизоляция для применения в системах отопления

Материалы

Корпус насоса: Серый чугун (EN-GJL-250)

Рабочее колесо: Синтетический материал (PP – 50% GF)

Вал насоса: Нержавеющая сталь (X46Cr13)

Подшипники: Металлографит

Допустимая перекачиваемая среда (другие среды по запросу)

Макс. расход: 11.50 м³/ч

Макс. напор: 0.7 М

Подсоединения к трубопроводу

Номинальный внутренний диаметр фланца: DN 50

Фланец: Комбинированный фланец PN6/10 (фланец PN 16 согласно EN 1092-2)

Габаритная длина: 240 мм

Мотор/электроника

Создаваемые помехи: EN 61000-6-3

Помехозащищенность: EN 61000-6-2

Степень защиты: IP X4D

Класс нагревостойкости изоляции: H

Подключение к сети: 3~230/400 В, 50 Гц

Частота сети: 50 Гц

Номинальная мощность мотора: 20 W

Частота вращения: 1150 об/мин

Потребляемая мощность 1~230 В: 77 – 81* Вт

Ток при 1~230В: 0,40* А

Ток при 3~400 В: 0,20 А

Защита мотора: не требуется (устойчив к токам блокировки)

Резьбовой ввод для кабеля: 1x13,5/1x9

Тексты заявок: Wilo-TOP-D 50 (PN 6/10)

Данные для заказа

Арт.-№: 2024110

Номер EAN: 4016322399827

Вес, прим.: 11 кг

Изделие: Wilo

Тип: TOP-D 50